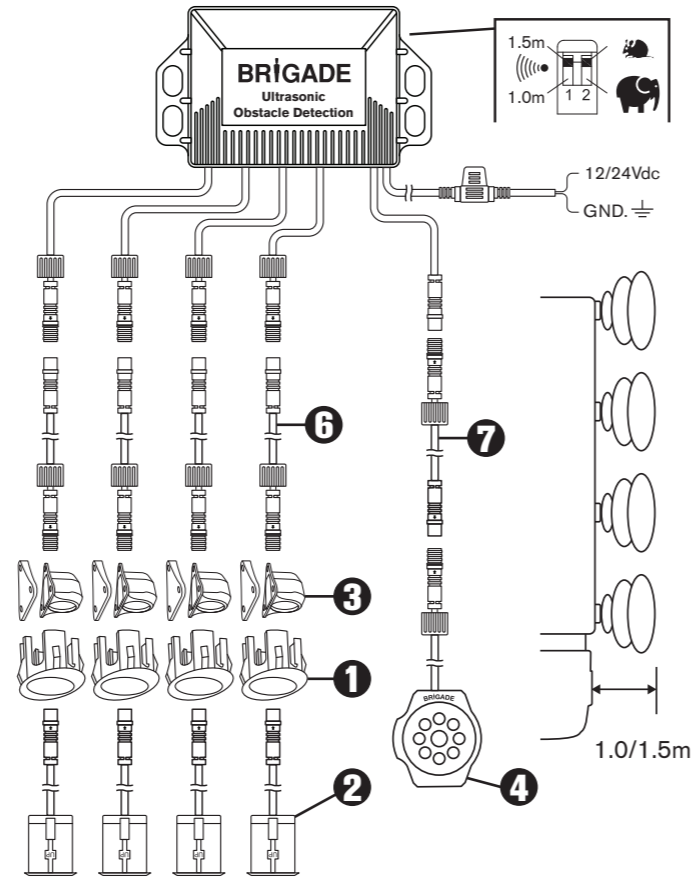


Quick start installation instructions
 Guide de démarrage rapide
 Anleitung Schnellstart-Installation
 Istruzioni installazione veloce
 Instrucciones de instalación de inicio rápido
 Snel starten installatie-instructies

Sidescan
 Backscan
 Frontscan
 Stepscan
 Cornerscan

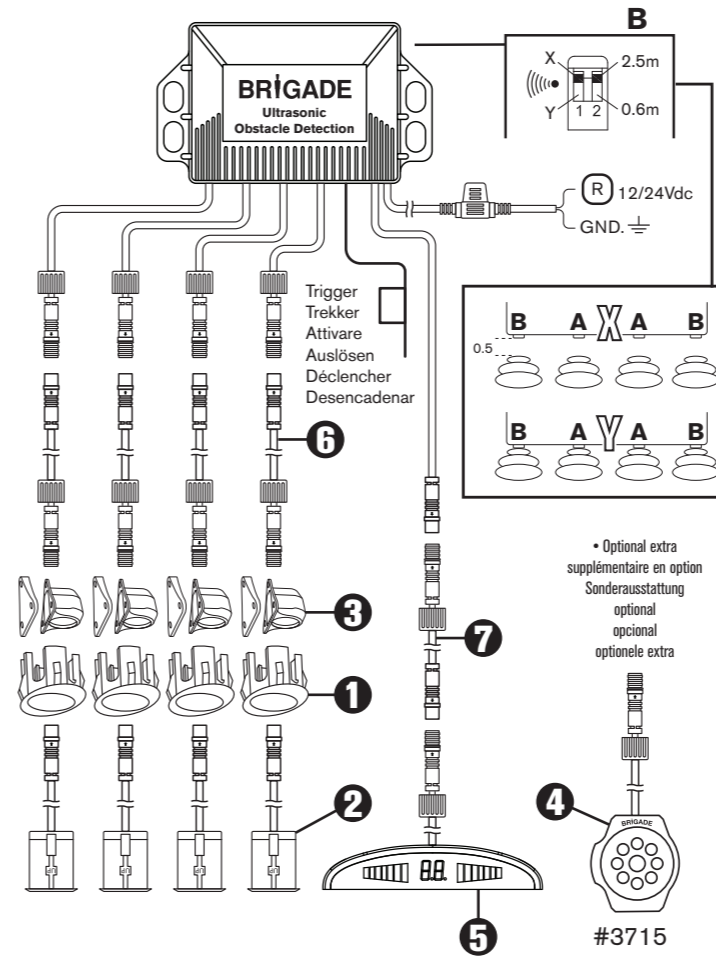


1 Sidescan SS-4000W KIT



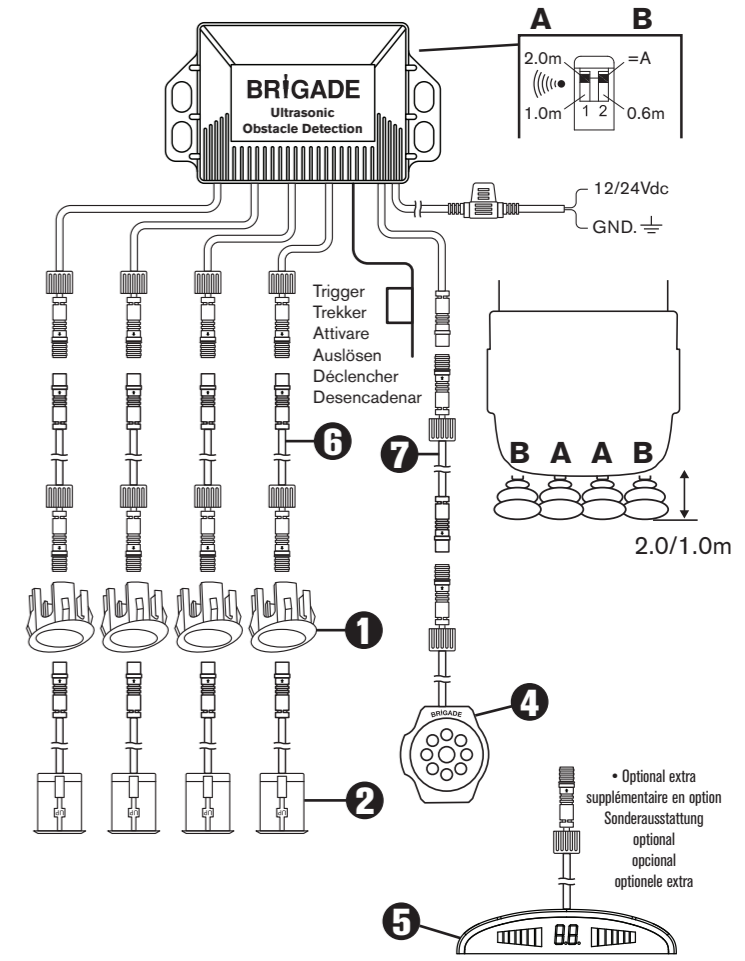
Stock code: #3711

2 Backscan BS-4000W KIT



Stock code: #3744

3 Frontscan FS-4000 KIT



Stock code: #3747

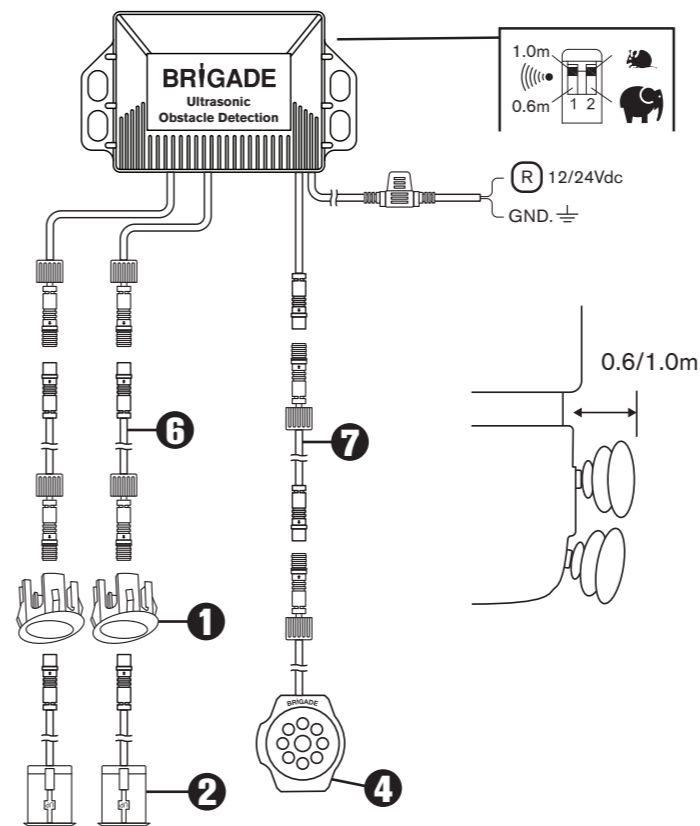


www.brigade-electronics.com

		SIDE SCAN	BACK SCAN	FRONT SCAN	CORNER SCAN	STEP SCAN	STOCK-CODE
		3713	3745	3748	3714	3743	
1		4	4	•	•	•	3721
		•	•	•	•	•	3722
		4	4	4	3	2	3723
		•	•	4	3	2	3724
		•	•	4	3	2	3725
2		4	4	4	3	2	3718
3		4	4	•	•	•	3733
4		1	•	1	1	1	3715
5		-	1	•	-	-	3749
6		2x2.5m	4x2.5m	4x2.5m	3x2.5m	2x2.5m	3719
		4x4.5m	-	-	-	-	3720
7		3716	3746	3717	3717	3717	
		10m	15m	2.5m	2.5m	2.5m	
8		1	1	1	1	1	

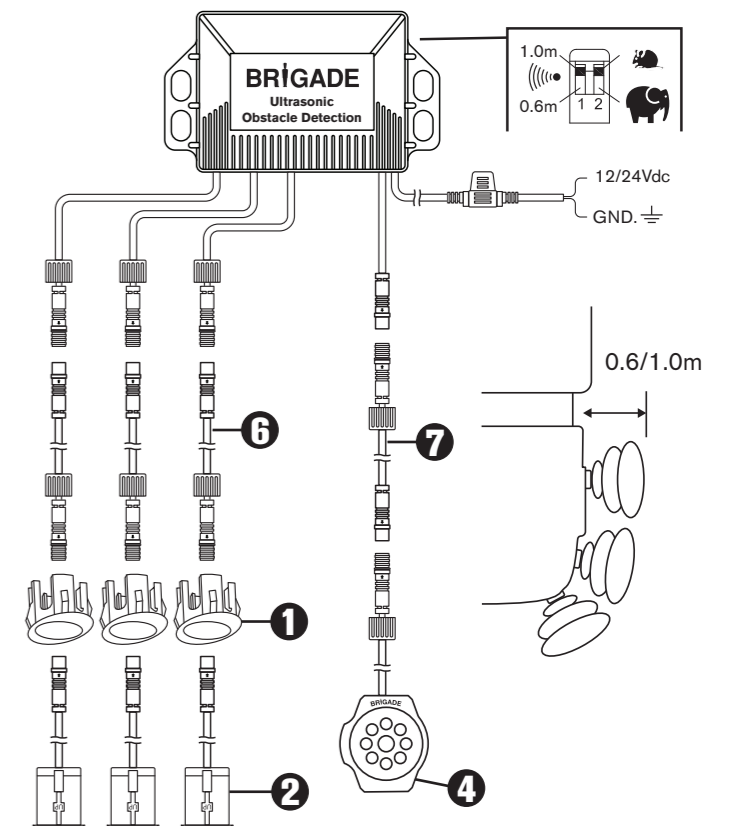
• Optional extra / supplémentaire en option / Sonderausstattung / optional / opcional / optionele extra

4 Stepscan ST-2000 KIT



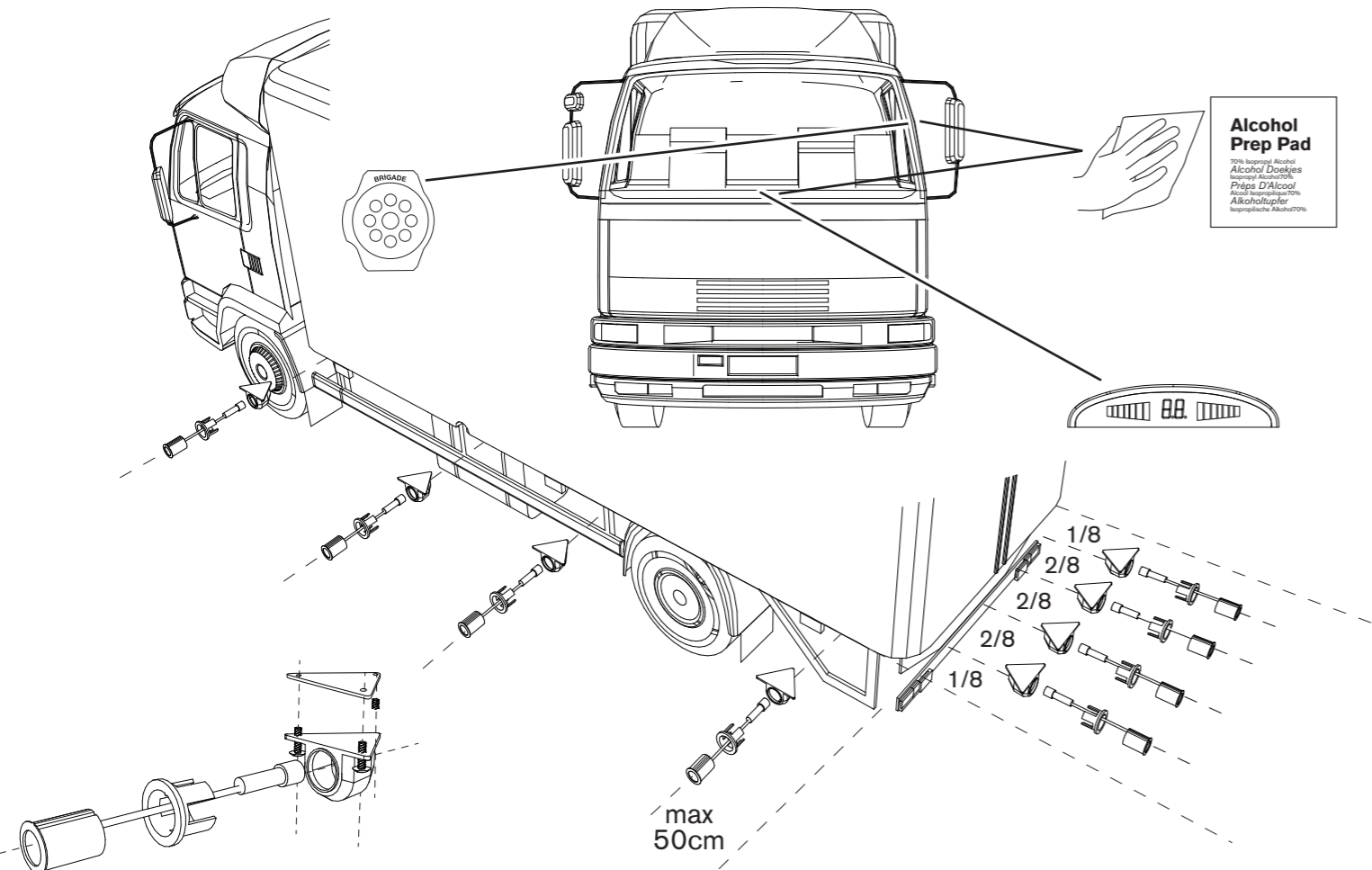
Stock code: #3742

5 Cornerscan CS-3000 KIT



Stock code: #3712

1 Sidescan



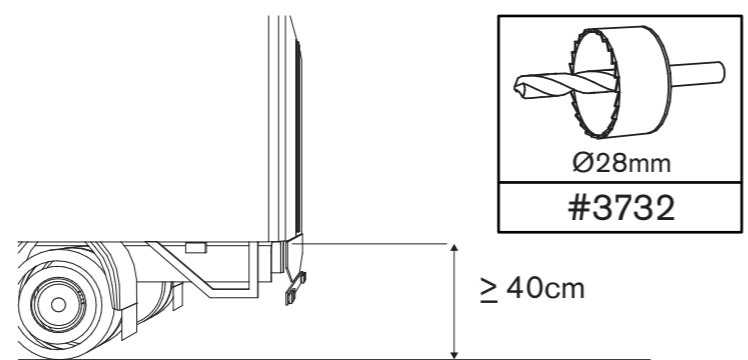
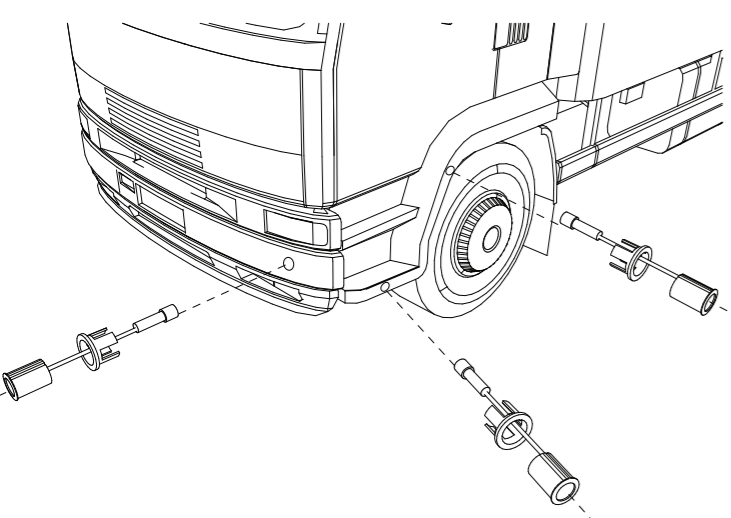
2 Backscan

3 Frontscan

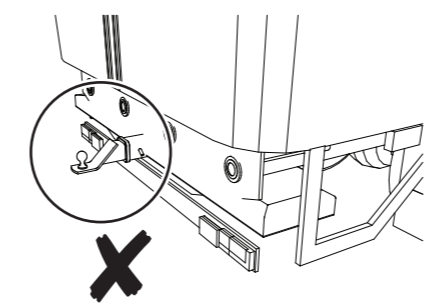
4 Stepscan

5 Cornerscan

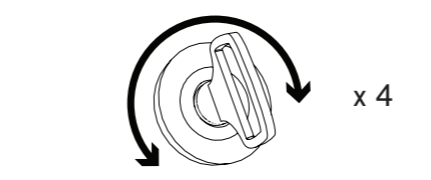
Fitting - fitting - montage - montaggio - montaje - fitting



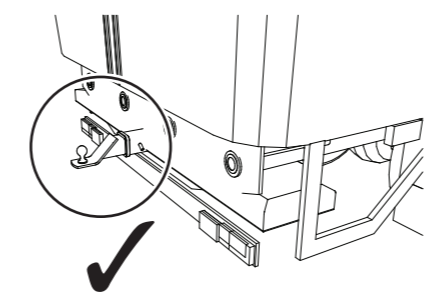
ELM: activation - activation - aktivierung - attivazione - activación - activering



Detected:
 Déteçté
 Erkannt
 Rilevato
 Detectado
 Gedetecteerd



Ignition:
 Allumage
 Zündung
 Accensione
 Ignición
 Ontsteking



Ignored:
 Ignoré
 Ignorati
 Ignorado
 Genegeerd

Specifications

Power	10-32vdc input
Current Consumption	200mA / 12v max
Working Temperature	-40° C - +80°C
Frequency	40KHz ± 2KHz
Piezo Volume	72 - 90dB / 30cm
Piezo Frequency	2.3KHz ± 200Hz
Detection Range	Refer to system

Spécifications

Alimentation	10-32vdc input
Consommation en courant	200 mA / 12v max
Température de Fonctionnement	-40° C - +80°C
Fréquence	40KHz ± 2KHz
Volume piézo	72 - 90dB / 30cm
Fréquence piézo	2.3KHz ± 200Hz
Plage de détection	Se référer au dessin du système

Technische Daten

Stromversorgung	10-32vdc input
Stromverbrauch	200 mA / 12v max
Betriebstemperatur	-40° C - +80°C
Frequenz	40KHz ± 2KHz
Piezo-volumen	72 - 90dB / 30cm
Piezo-frequenz	2.3KHz ± 200Hz
Erfassungsbereich	beziehen sich auf system-Zeichnung

Specifiche

Alimentazione	10-32vdc input
Consumo di corrente	200 mA / 12v max
Temperatura di da Funzionamento	-40° C - +80°C
Frequenza	40KHz ± 2KHz
Volume piezo	72 - 90dB / 30cm
Fréquence piézo	2.3KHz ± 200Hz
Campo di rilevamento	Con riferimento ai disegni di sistema

Especificaciones

Suministro de corriente	10-32vdc entrada
Consumo de corriente	200 mA / 12v max
Temperatura de trabajo	-40° C - +80°C
Frecuencia	40KHz ± 2KHz
Piezo volumen	72 - 90dB / 30cm
Piezoeléctrico de frecuencia	2.3KHz ± 200Hz
Detección de la gama	Referencia a los planos del sistema

Specificaties

Stroomvoorziening	10-32vdc Ingang
Huidig verbruik	200mA / 12v max
Werktemperatuur	-40° C - +80°C
Frequentie	40KHz ± 2KHz
Piëzo Deel	72 - 90dB / 30cm
Piëzo frequentie	2.3KHz ± 200Hz
Detectiebereik	Verwijzen naar het systeem tekenen

cm	°
40	-26
50	-18
60	-11
70	-5
80	0
90	0
100	+5
120	+11
150	+18

